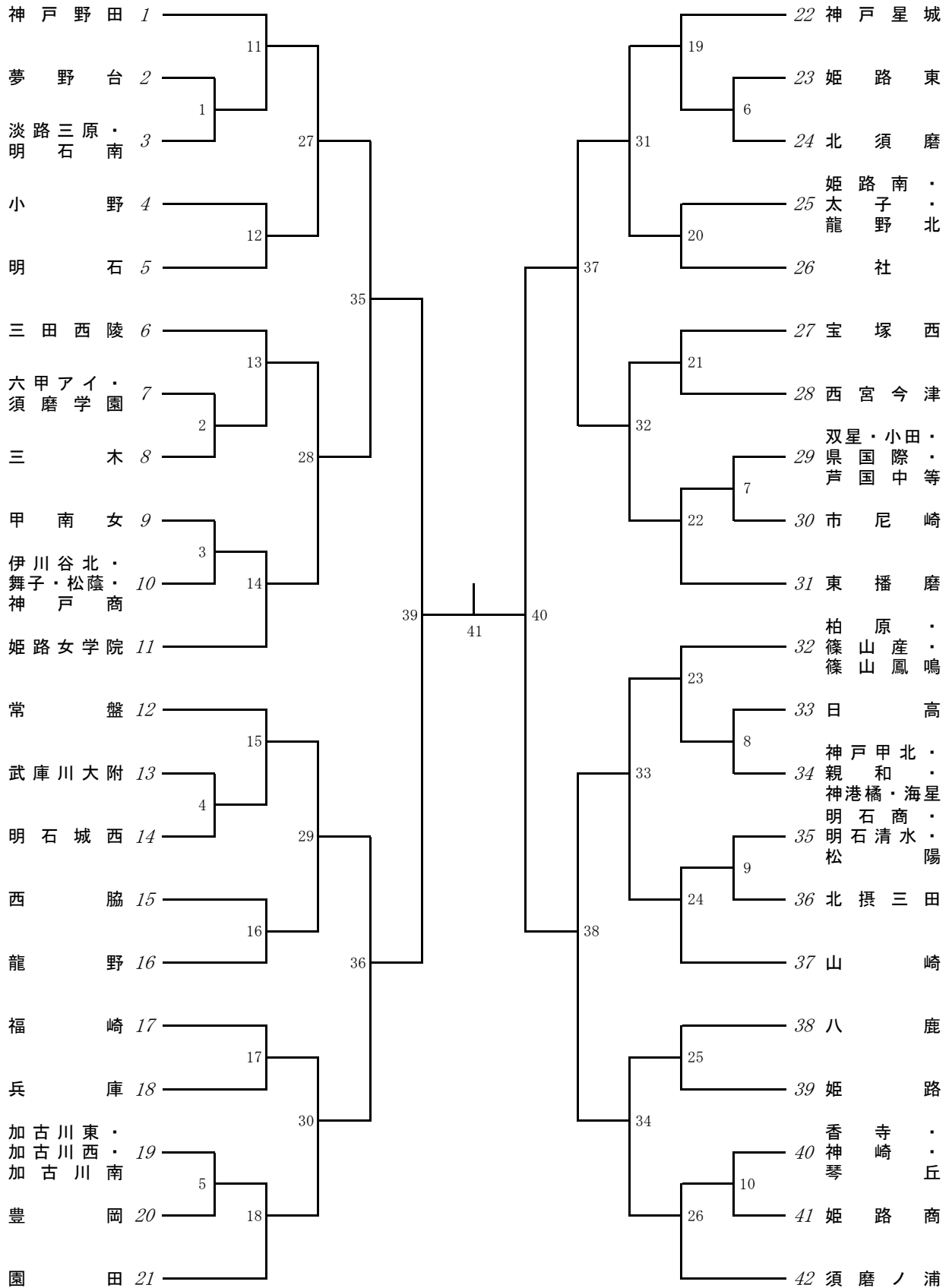


# 令和6年度兵庫県高等学校新人ソフトボール大会(女子の部)

日時：10月27日(日)  
11月 3日(日)~5日(火)

於：神戸星城高校・加古川南高校  
於：淡路佐野運動公園



◎ 各会場試合時間 & 帯同審判割当(女子の部)

**前 節** (上段:試合、下段:審判)

10月 27日(日) 神戸星城高校(神戸北キャンパスグラウンド)  
加古川南高等学校

開始時間	星城A	星城B	加古南
9:00	1	2	
	6	7	
10:30	3	4	5
	9	10	8
12:00	6	7	8
	1	2	5
13:30	9	10	
	3	4	

※ 雨天順延 10月28日(月)まで  
28(月)の場合、加古川南高校→加古川河川敷へ

**後 節** (上段:試合、下段:審判)

11月 3日(日) 淡路佐野運動公園

開始時間	A	B	C	D
9:00	11	12	13	14
	19	20	21	22
10:30	15	16	17	18
	23	24	25	26
12:00	19	20	21	22
	11	12	13	14
13:30	23	24	25	26
	15	16	17	18

11月 4日(月・祝)

淡路佐野運動公園

開始時間	A	B	C	D
9:00	30	28	27	29
	34	32	31	33
10:30	34	32	31	33
	30	28	27	29
12:00	35	36		
13:30	37	38		

11月 5日(火)

淡路佐野運動公園

開始時間	A	B
9:30	39	40
11:30	41	

※ 雨天順延 11月 6日(水)まで

**後 節** ☆球審、副審は本部で行い、  
帯同審判は1、3塁審を行う。  
※ 1、2回戦のみ90分を超えて  
新しいイニングには入らない。  
☆ 4回戦以降の審判は本部で行う。

※ 補助員について  
第1試合目は帯同のチームより2名ずつ  
第2試合以降は前の試合の勝ちチームより3名  
11/5以降は専門委員等で行う

**前 節**

☆三審制で行う。  
☆球審、副審は本部で行い、  
帯同審判は1、3塁審を行う。  
※ 1、2回戦のみ90分を超えて  
新しいイニングには入らない。

※ 補助員について  
第1試合目は帯同のチームより2名ずつ  
第2試合以降は前の試合の勝ちチームより3名