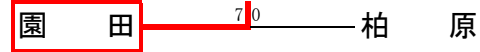
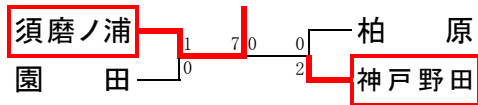
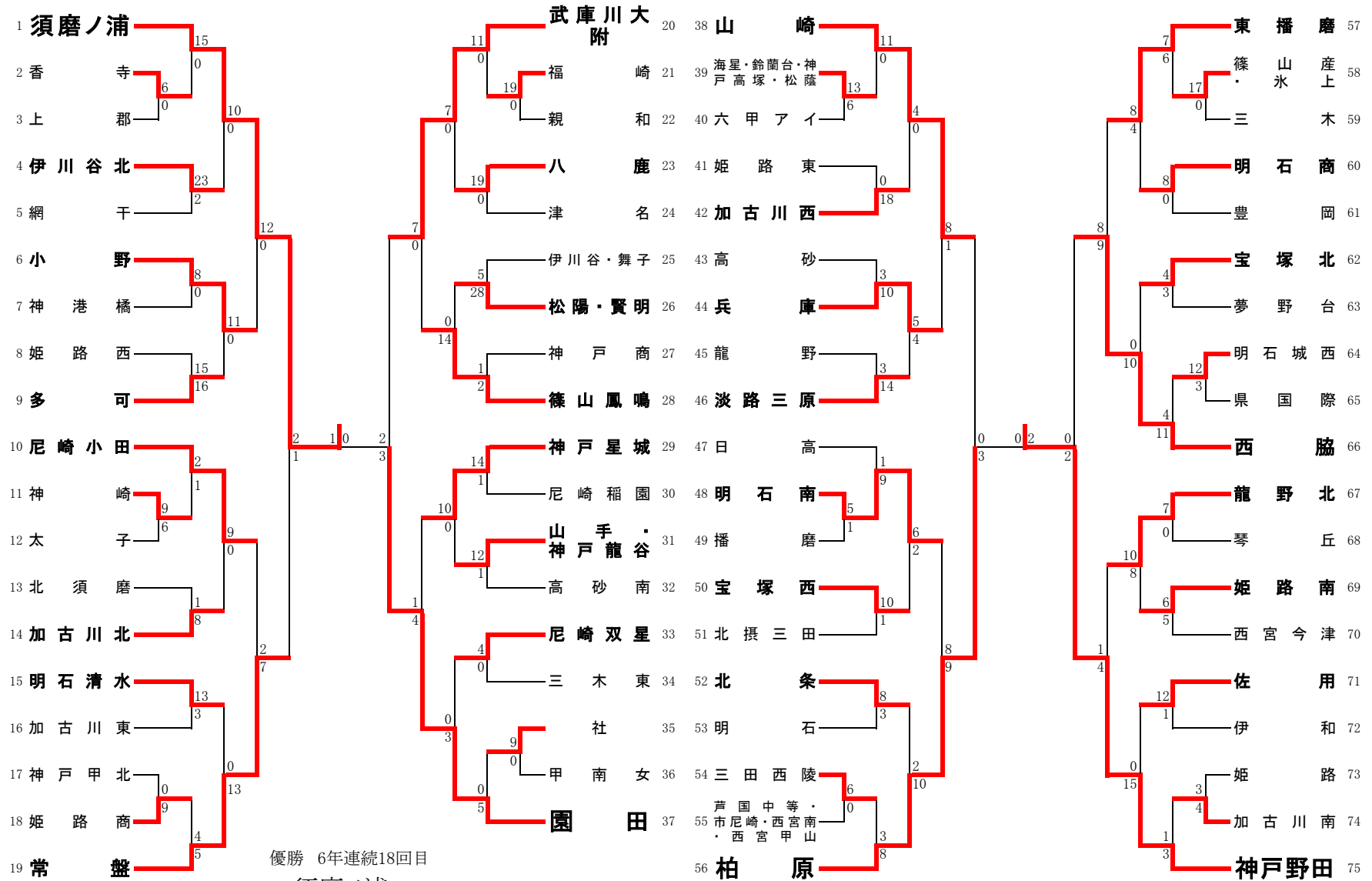


2019年度 兵庫県高等学校総合体育大会ソフトボール競技(女子の部)

日時

前節 6月1日(土)～6月2日(日) 於:加古川河川敷球技場・高砂市向島公園  
 後節 6月7日(金)～6月10日(月) 於:神鍋高原全但バス但馬ドーム

近畿大会  
代表 3校



第63回 兵庫県高等学校総合体育大会  
ソフトボール競技(女子)

平成30年6月1日(土)~10日(月)  
主催：兵庫県高等学校体育連盟  
兵庫県ソフトボール協会 等

試合No. 72 (準決勝) 試合日：6/10 球場名：全但バス但馬ドーム(A)

| チーム名               | 1 | 2 | 3 | 4 | 5 | 6 | 7 | 8 | 9 | 10 | 11 | 12 | R | H | E | (球)                                 |
|--------------------|---|---|---|---|---|---|---|---|---|----|----|----|---|---|---|-------------------------------------|
| 園田学園高等学校           | 0 | 0 | 0 | 0 | 0 | 0 | 0 |   |   |    |    |    | 0 | 2 | 3 | (一) 太田 吉彦<br>(二) 構 真吾<br>(三) 安部 聡   |
| 兵庫大学附属<br>須磨ノ浦高等学校 | 1 | 0 | 0 | 0 | 0 | 0 | x |   |   |    |    |    | 1 | 5 | 1 | (三) 辻本 智史<br>(副) 羽根 真一<br>(記) 矢野 敬子 |

(バッテリー) 先攻 ●中邨 花菜-江藤 楓果  
[勝:○, 負:●] 後攻 ○和田 凜-中辻 美空

(本塁打)  
先攻 (三塁打)  
(二塁打)  
(長打) (本塁打)  
後攻 (三塁打)  
(二塁打) 中辻 美空

試合No. 73 (準決勝) 試合日：6/10 球場名：全但バス但馬ドーム(B)

| チーム名     | 1 | 2 | 3 | 4 | 5 | 6 | 7 | 8 | 9 | 10 | 11 | 12 | R | H | E | (球)                                 |
|----------|---|---|---|---|---|---|---|---|---|----|----|----|---|---|---|-------------------------------------|
| 神戸野田高等学校 | 0 | 1 | 0 | 1 | 0 | 0 | 0 |   |   |    |    |    | 2 | 8 | 1 | (一) 杵渕 滋子<br>(二) 藤原 正紀<br>(三) 後 勇至  |
| 県立柏原高等学校 | 0 | 0 | 0 | 0 | 0 | 0 | 0 |   |   |    |    |    | 0 | 2 | 2 | (副) 上野 敏史<br>(記) 福井 厚輔<br>(記) 辻 真由美 |

(バッテリー) 先攻 ○畑中 萌-堀 みなみ  
[勝:○, 負:●] 後攻 ●審良 実可子-芦田 幸歩

(本塁打)  
先攻 (三塁打) 森田 真由  
(二塁打) 繁田 幸奈  
(長打) (本塁打)  
後攻 (三塁打)  
(二塁打)

試合No. 74 (決勝) 試合日：6/10 球場名：全但バス但馬ドーム(A)

| チーム名               | 1 | 2 | 3 | 4 | 5 | 6 | 7 | 8 | 9 | 10 | 11 | 12 | R | H  | E | (球)                                 |
|--------------------|---|---|---|---|---|---|---|---|---|----|----|----|---|----|---|-------------------------------------|
| 神戸野田高等学校           | 0 | 0 | 0 | 0 | 0 |   |   |   |   |    |    |    | 0 | 2  | 0 | (一) 横山 尚司<br>(二) 石田 延広<br>(三) 高附 永吉 |
| 兵庫大学附属<br>須磨ノ浦高等学校 | 1 | 3 | 0 | 3 | x |   |   |   |   |    |    |    | 7 | 10 | 0 | (三) 木山 良美<br>(副) 川田 直寛<br>(記) 吉田 順一 |

(バッテリー) 先攻 ●畑中 萌-堀 みなみ  
[勝:○, 負:●] 後攻 ○和田 凜-中辻 美空

(本塁打)  
先攻 (三塁打)  
(二塁打)  
(長打) (本塁打) 柏坂 恵美, 久保田 優海  
後攻 (三塁打)  
(二塁打) 小笠原 里桜, 櫻本 心美